



**Отличная
производительность,
внутри и снаружи
помещения**

- Позволяет работать на любой поверхности без шума и гари
- Узкий радиус поворота обеспечивает прекрасную маневренность в закрытых помещениях
- Цельнолитые шины с пенным наполнителем
- Дорожный просвет 25 см
- Грузоподъемность до 565 кг (С10 RTE)
- Передвижение подъемника возможно при полностью поднятой рабочей платформе (С10 RTE)
- Длинный рабочий цикл

**Прочность, надежность,
простота в обслуживании**

Haulotte



COMPACT 10/12 RTE

ЭЛЕКТРИЧЕСКИЕ НОЖНИЧНЫЕ ПОДЪЕМНИКИ

Haulotte

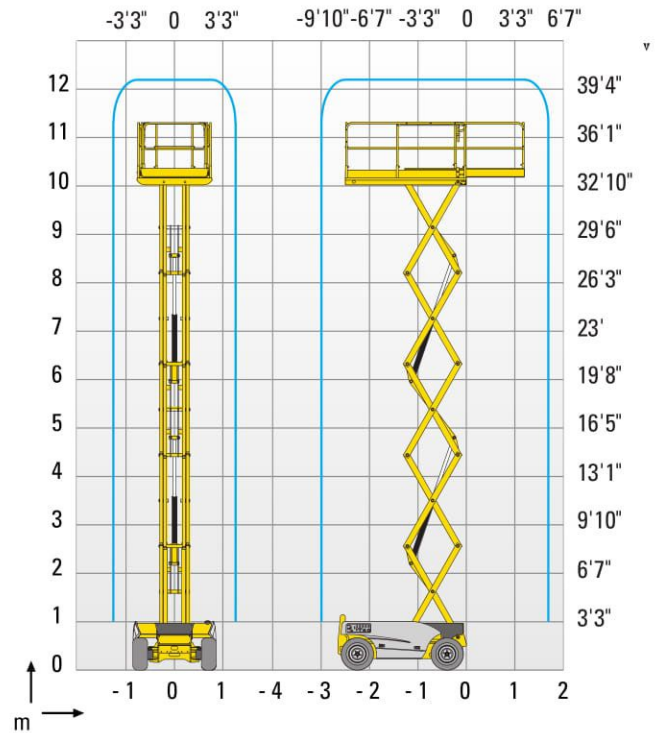
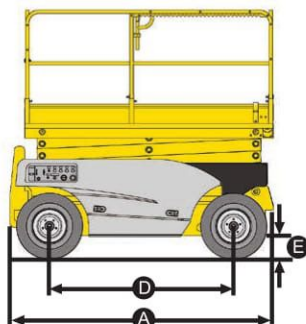
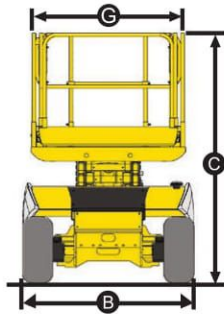
Compact 12 RTE

ТЕХНИЧЕСКИЕ ХАРАКТЕРИСТИКИ

Compact 10 RTE

Compact 12 RTE

Рабочая высота	10.28 m	12.06 m
Высота платформы	8.28 m	10.06 m
Возможность движения на полной высоте до	8.28 m	8.28 m
Грузоподъемность внутри помещения	565 kg (3 pers.)	450 kg (3 pers.)
Грузоподъемность снаружи помещения	565 kg (3 pers.)	450 kg (3 pers.)
Грузоподъемность выдвинутой части платформы	150 kg	150 kg
Длина платформы	2.45 m	2.45 m
Длина с выдвинутой секцией	3.7 m	3.7 m
Длина дополнительной секции	1.2 m	1.2 m
G Ширина платформы	1.45 m	1.45 m
Транспортная высота со сложенными перилами	1.59 m	1.71 m
C Транспортная высота, перила подняты	2.44 m	2.56 m
B Ширина	1.78 m	1.78 m
A Длина	2.64 m	2.64 m
D Колесная база	1.84 m	1.84 m
E Дорожный просвет- страховые упоры опущены	N/A	N/A
Скорость движения	0,8 - 5,8 km/h	0,8 - 5,8 km/h
Устойчивость	25 %	25 %
Максимальный угол наклона	3 °	3 °
Скорость подъема / опускания	35 s / 35 s	43 s / 43 s
Радиус поворота - внешний	3.73 m	3.73 m
Непачкающие шины	26x12-12	26x12-12
Источник питания	48 V - 255 Ah (C5)	48 V - 255 Ah (C5)
Емкость гидросистемы	63 l	63 l
Вес	3 305 kg	3 675 kg



СТАНДАРТНОЕ ОБОРУДОВАНИЕ

- Расширенная платформа
- Сигнал
- Буксирные крюки
- Гидравлические тормоза
- Ручной клапан опускания платформы
- Система защиты от превышения грузоподъемности, установленная на рабочей платформе
- Датчик наклона
- Устройство свободного хода
- 2-х колесное движение
- Точки крепления ремней
- Зарядное устройство с автоматическим отключением
- Индикатор заряда батареи
- Съёмный верхний пульт управления
- Пропорциональный подъем и управление
- Счетчик

ДОПОЛНИТЕЛЬНЫЕ ОПЦИИ

- Проблесковый маячок
- Сигнал движения
- Подключение к платформе
- Биологически разлагаемое гидравлическое масло
- Аутригеры (Увеличивают массу машины на 240 кг)

Официальный дилер Haulotte
ООО «Альтернатиф»

+7 (495) 00-67-145
+7 (343) 328-84-25

www.altnf.ru

Haulotte
LET'S DARE TOGETHER