



HA18 PX



ОПТИМАЛЬНАЯ ПРОИЗВОДИТЕЛЬНОСТЬ

- > Непрерывное вращение на 360°
- > Одновременные и пропорциональные движения при управлении стрелой
- > Полный подъем платформы за 44 сек

ОТЛИЧНАЯ ПРОХОДИМОСТЬ ПО БЕЗДОРОЖЬЮ

- > 4-х колесное управление улучшает маневренность
- > Гидравлическая блокировка дифференциала
- > 40 см дорожный просвет

10.6 М ДОПОЛНИТЕЛЬНЫЙ ДОСТУП К РАБОЧЕЙ ЗОНЕ

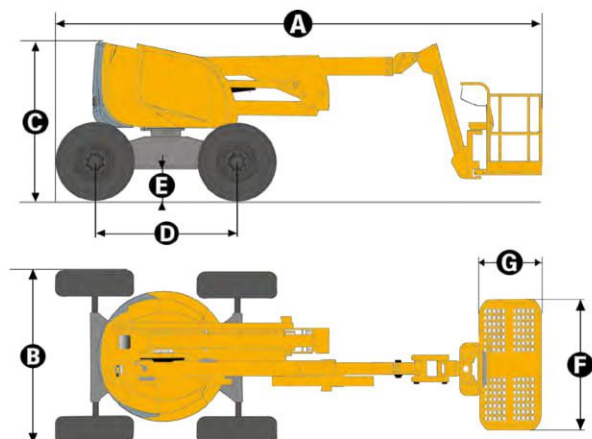
HA18 PX

КОЛЕНЧАТЫЕ ПОДЪЕМНИКИ ПОВЫШЕННОЙ ПРОХОДИМОСТИ

ТЕХНИЧЕСКИЕ ХАРАКТЕРИСТИКИ

HA18 PX

Рабочая высота	17.2 m
Высота до пола платформы	15.2 m
Горизонтальный вылет	10.6 m
Максимальная высота перегиба над препятствием	6.6 m
Грузоподъемность	230 kg (2 pers.)
F x G Размер платформы	1.8 x 0.8 m
A Длина	7.6 m
Транспортная длина	5.9 m
B Ширина	2.3 m
C Высота - в сложенном положении	2.3 m
Транспортная высота	2.6 m
Вертикальный ход гуська	140° (+ 70 / - 70)
Вращение платформы	178° (+ 89 / - 89)
Вращение башни	360° continuous
Выход за габарит при повороте башни на 90 градусов	0 m
D Колесная база	2 m
E Дорожный просвет	40 cm
Наклон	5 °
Скорость движения	0.8 - 5.5 km/h
Устойчивость	50 %
Радиус поворота - внешний	3.75 m
Шины - с пенным наполнителем	385 / 65 - 22.5
Источник питания	Deutz, 31.2 kW (42.4 hp), Stage 3A
Емкость гидросистемы	100 l
Емкость топливного бака	75 l
Вес	8050 kg



СТАНДАРТНОЕ ОБОРУДОВАНИЕ

- > Колесная формула 4 x 4 x 4
- > Непрерывное вращение башни на 360°
- > Безопасность эксплуатации при скорости ветра до 60 км/ч
- > Выдвигающийся поддон двигателя прост в обслуживании
- > 75 л топливный бак, высота заполнения 1.50 м
- > Автоматический указатель наклона со звуковой сигнализацией уклона в 5°
- > Бортовое напряжение 12 В
- > Дополнительный источник питания платформы для аварийного снижения
- > Возможность отключения колесных тормозных устройств при необходимости буксировки
- > Счетчик моточасов
- > Возможность отключения колесных тормозных устройств при необходимости буксировки
- > Буксировочные проушины

ДОПОЛНИТЕЛЬНЫЕ ОПЦИИ

- > Большая корзина 2.3 x 0.80 м (Безопасность эксплуатации при скорости ветра до 45 км/ч)
- > Подключение к платформе
- > Подача воздуха к платформе
- > 4.1 кВт бортовой генератор
- > Биологически разлагаемое гидравлическое масло
- > Комплектация для теплых погодных условий
- > Комплектация для холодной погоды
- > Сигнал движения
- > Проблесковый маячок
- > Рабочая подсветка

