

## HA26 RTJ PRO



### ТЕХНИЧЕСКИЕ ХАРАКТЕРИСТИКИ И ПРОИЗВОДИТЕЛЬНОСТЬ

- > Отличная рабочая зона
- > Вертикальный подъем плеча - Корзина остается параллельной стене
- > Выдающиеся показатели повышенной проходимости
- > Грузоподъемность корзины 250 кг
- > Двойная загрузка 250 - 350 кг (опция)

### БЕЗОПАСНОСТЬ И КОМФОРТ

- > Быстрые, пропорциональные и одновременные движения
- > Haulotte Activ'Lighting System безопасная загрузка
- > Haulotte Activ'Shield Bar 2.0

### МАКСИМАЛЬНАЯ СОВОКУПНАЯ СТОИМОСТЬ ВЛАДЕНИЯ

- > Haulotte Activ'Screen (бортовая диагностика)
- > Haulotte Stop Emission System: система, автоматически выключающая и включающая двигатель.
- > Легкий доступ ко всем компонентам
- > Большая модульная корзина, быстро и легко чинить



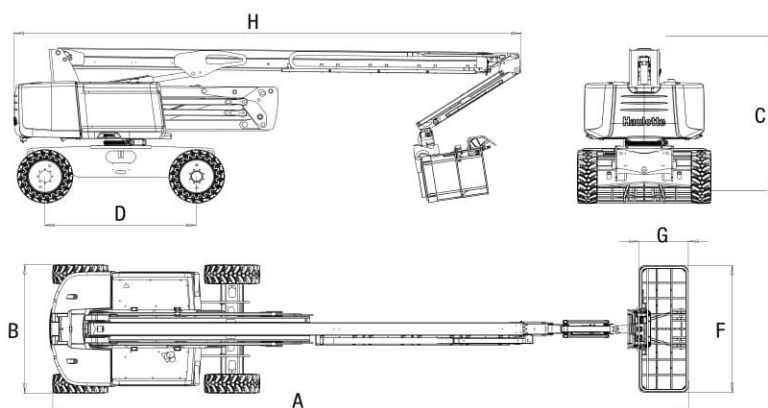
# HA26 RTJ PRO

КОЛЕНЧАТЫЕ ПОДЪЕМНИКИ  
ПОВЫШЕННОЙ ПРОХОДИМОСТИ

## ТЕХНИЧЕСКАЯ ИНФОРМАЦИЯ

### HA26 RTJ PRO

Рабочая высота	26.4 m
Высота до пола платформы	24.4 m
Горизонтальный вылет	17.5 m
Максимальная высота перегиба над препятствием	9.3 m
Грузоподъемность	250 kg (2 pers.) - option 350kg
<b>F</b> x <b>G</b> Размер платформы	2.44 x 0.91 m
<b>A</b> Длина	11.8 m
<b>B</b> Ширина	2.48 m
<b>C</b> Высота - в сложенном положении	2.97 m
<b>H</b> Транспортная длина	9.4 m
Транспортная высота	2.98 m
Вращение платформы	180 °
Вертикальный ход гуська	133° (- 65° / + 68°)
Вращение башни	360° continuous
Выход за габарит при повороте башни на 90 градусов	0.76 m
<b>D</b> Колесная база	2.8 m
Дорожный просвет	48 cm
Наклон	4 °
Скорость движения	5 km/h
Максимальная скорость ветра	45 km/h
Устойчивость	45 %
Радиус поворота - внешний	4.35 m
Шины для пересеченной местности	1025 x 365 mm
Источник питания	Kubota, 36.5 kW (49.6 hp), Stage 3A
Вес	15 500 kg



## СТАНДАРТНОЕ ОБОРУДОВАНИЕ

- > Haulotte Activ'Screen: встроенная диагностическая система с цветным экраном на нижнем пульте
- > Haulotte Activ'Shield Bar 2.0
- > Haulotte Activ'Lighting System, Безопасная загрузка
- > Haulotte Stop Emission System: автоматическая остановка системы двигателя
- > Универсальный телематический штекер
- > Полный привод 4x4
- > Передняя ось колебания
- > 4 одновременных движения
- > Автоматическая блокировка дифференциала
- > Защита верхнего пульта управления
- > Лоток для инструмента
- > Модульная стандартная корзина 2.44 м x 0.91 м
- > Вход с откидным турникетом
- > Питание переменного тока на платформе (110 / 230 V)
- > Выдвижной поддон двигателя
- > Звуковое и световое оповещение при наклоне и перегрузке
- > Проблесковый маячок
- > Сигнал движения
- > Устройство для аварийного опускания платформы
- > 12 V батарея / электрическое управление
- > Подогрев двигателя со световым индикатором
- > Индикатор низкого уровня топлива (верхний пульт), датчик уровня топлива (нижний пульт).

## ДОПОЛНИТЕЛЬНЫЕ ОПЦИИ

- > Не пачкающие поверхность шины
- > Двойная загрузка 250 / 350 кг (ограниченная)
- > Скорость ветра 60 км/ч
- > Питание на платформе (розетка в корзине)
- > Подача воздуха к платформе
- > Боковая распашная дверь в корзину
- > Гидравлический генератор 3.5 кВт или 6.5 кВт
- > Биологически разлагаемое гидравлическое масло
- > Маслоохладитель гидросистемы
- > Комплектация для холодной погоды - 20° / Комплектация для арктического климата - 25°
- > Опора для труб
- > Держатели стекол
- > Рабочее освещение
- > Прерыватель цепи

