

SIGMA 16 SIGMA 16 PRO



ПОВЫСЬТЕ СВОЮ ПРОИЗВОДИТЕЛЬНОСТЬ

- > Лучшая рабочая зона на рынке с наибольшим вылетом и самым высоким клиренсом
- > Синхронные движения
- > Многофункциональность в помещении и на открытом воздухе на твердом грунте
- > Грузоподъемность 230 kg & два оператора

ПЕРЕМЕЩАТЬСЯ С МАНЕВРЕННОСТЬЮ

- > Стрела с горизонтальным вращением обеспечивает доступ к самым труднодоступным местам (модель PRO)
- > Нулевой радиус поворота задней части платформы и малый радиус поворота
- > Пропорциональные, точные и плавные движения

НАДЕЖНАЯ РАБОТОСПОСОБНОСТЬ

- > Haulotte Activ'Energy Management заботится о Вашей батарее
- > Haulotte Activ'Screen: бортовая конфигурация и диагностический интерфейс

РАБОТАТЬ БЕЗОПАСНО

- > Haulotte Activ'Shield Bar *
- > Haulotte Activ'Lighting System *

* Опционально на модели SIGMA 16



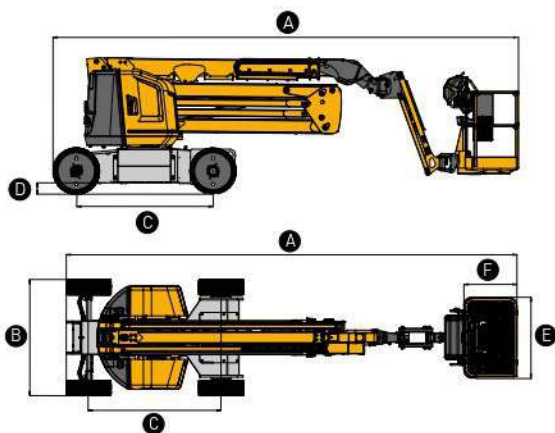
SIGMA 16

SIGMA 16 PRO

ЭЛЕКТРИЧЕСКИЕ КОЛЕНЧАТЫЕ ПОДЪЕМНИКИ

ТЕХНИЧЕСКИЕ ХАРАКТЕРИСТИКИ

	SIGMA 16	SIGMA 16 PRO
Рабочая высота	16.1 m	15.7 m
Высота платформы	14.1 m	13.7 m
Горизонтальный вылет	8.35 m	8.05 m
Максимальная высота перегиба над препятствием	7.4 m	
Грузоподъемность	230 kg (2 pers.)	
A Длина	6.6 m	6.65 m
B Ширина	1.75 m	
C Колесная база	2 m	
D Дорожный просвет	17 cm	
E x F Размер платформы	1.2 x 0.8 m	
Высота - в сложенном положении	2 m	
A Длина в транспортном положении	6.6 m	6.65 m
Выход за габарит при повороте башни на 90 градусов	0 cm	
Вертикальное вращение стрелы	-65° / +65°	
Горизонтальное вращение стрелы	N/A	-55° / +55°
Вращение рабочей платформы	-85° / +85°	
Вращение опорно-поворотного устройства	355°	
Наклон	4° / 4°	
Скорость движения	5 km/h	
Максимальная скорость ветра	45 km/h	
Устойчивость	25 %	
Радиус поворота - внешний	3.9 m	
Не пачкающие поверхность шины	676 x 231 mm	
Вес	6 900 kg	6 950 kg
Источник питания	8 x 6 V - 435 Ah (C20)	



СТАНДАРТНОЕ ОБОРУДОВАНИЕ

- > Стрела с горизонтальным вращением (модель PRO)
- > Привод на 2 колеса / 2 поворотных колеса
- > Двигатели переменного тока
- > 48В батарейный блок
- > Haulotte Activ'Energy Management: интеллектуальная система управления батареями
- > Haulotte Activ'Shield Bar 2.0 *
- > Haulotte Activ'Lighting System для безопасной погрузки в условиях плохой видимости *
- > Haulotte Activ'Screen: встроенная диагностическая система с цветным экраном
- > Верхняя крышка пульта управления *
- > Лоток для инструментов *
- > Корзина шириной 1,2 м
- > Вход с подъемной перекладной
- > Крупногабаритные, непахнущие промышленные шины
- > Питание от сети переменного тока к корзине
- > Блокируемый автоматический выключатель батареи
- > Сигнализация движения

ОПЦИИ И ДОПОЛНИТЕЛЬНОЕ

- > Боковая распашная дверца + подъемная перекладная спереди
- > Корзина 1,5 м
- > Держатель конусов
- > Держатель люминесцентной лампы
- > Штепсельная розетка в корзине (110/ 230 В)
- > Гидравлическое масло для холодных температур
- > Haulotte Activ'Energy Management : ручная или автоматическая система наполнения батареи водой
- > РАЗЪЕМ USB
- > Телематические решения

* Опционально на модели SIGMA 16

