

STAR 8 S



В ЛЮБОМ МЕСТЕ

- > Высокая точность и плавность вождения
- > Легкий доступ к платформе: противоскользящие ступеньки
- > Быстрая машина с системой защиты при передвижении по неровной поверхности
- > Интуитивная верхняя панель управления с индикацией заряда батареи
- > Удобная транспортировка
- > Расширение платформы: + 0,4 м (опционально)

ЛУЧШЕЕ СООТНОШЕНИЕ ЦЕНЫ И КАЧЕСТВА

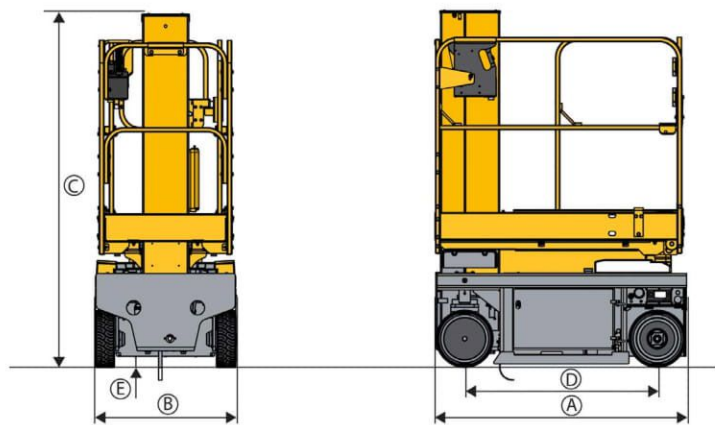
- > Прочная машина
- > Четырехступенчатый цилиндр мачты: без цепей, без кабелей
- > Минимальное время обслуживания и простоя
- > Бесщеточные двигатели переменного тока прямого электрического привода, не требующие обслуживания
- > Легкий доступ ко всем компонентам (2 выдвигающихся лотка)
- > Haulotte Activ'Screen (диагностика неисправностей подъемника)

МАЧТОВЫЕ

ТЕХНИЧЕСКИЕ ХАРАКТЕРИСТИКИ

STAR 8 S

Рабочая высота	7.95 m
Высота платформы	5.95 m
Грузоподъемность внутри помещения	200 kg (1 pers.)
Размер платформы	0.77 x 1.38 m
Размер платформы с расширением	0.77 x 1.78 m
A Длина	1.4 m
B Ширина	0.79 m
C Высота - в сложенном положении	1.98 m
D Колесная база	1.06 m
E Дорожный просвет	6 cm
Скорость движения	0.5 - 4.5 km/h
Радиус поворота - внешний	1.7 m
Не пачкающие шины	318 x 108
Наклон	1,5° / 3°
Источник питания	4 x 6 V - 180 Ah (C5)
Вес	1150 kg
Устойчивость	25 %
Возможность движения на полной высоте до	5.95 m
Емкость гидросистемы	9 l



СТАНДАРТНОЕ ОБОРУДОВАНИЕ

- > Haulotte Activ'Screen
- > 24 В бесщеточные двигатели переменного тока (не требуют обслуживания)
- > 2 x 12 V - 105 Ач аккумуляторы
- > 20 А зарядное устройство
- > Индикатор уровня заряда батареи
- > Карманы для вилочных захватов
- > Проушины для крепления страховочного пояса
- > Дверца с замком
- > Расширение платформы: + 0,4 м
- > Защита от выбоин
- > 2 задних ведущих колеса
- > 2 передних рулевых колеса
- > Не оставляющие след шины
- > Тормоз
- > Счетчик моточасов
- > Сигнал
- > Сигнал движения
- > Аварийная остановка
- > Система снижения
- > 2 пульта управления в корзине и на уровне земли
- > Мобильный верхний пульт управления
- > Переключатель скоростей на верхнем пульте управления
- > 2 буксировочных крюка

ДОПОЛНИТЕЛЬНЫЕ ОПЦИИ

- > Телематическое подключение
- > Необслуживаемые аккумуляторные батареи
- > Проблесковый маячок
- > Подключение к платформе
- > Лоток для инструмента
- > Защита верхнего пульта управления
- > Аварийный прерыватель заземления 30 мА
- > Гидравлическое масло для холодного климата
- > Биологически разлагаемое гидравлическое масло

