



## HA12 CJ HA12 CJ+

**Превосходная маневренность  
в ограниченном рабочем  
пространстве**

- Одновременное движение и вращение
- Узкий радиус поворота
- Нет выхода за габарит при повороте башни на 90 градусов
- Компактный в сложенном положении, проходит через стандартные дверные проемы
- Ширина 1,20 м

**Оптимальная  
производительность**

- Пропорциональный и одновременные движения
- Подходит для работ как внутри, так и вне помещения
- Длинный рабочий цикл



**Haulotte**   
GROUP

More than lifting



# HA12 CJ / HA12 CJ+

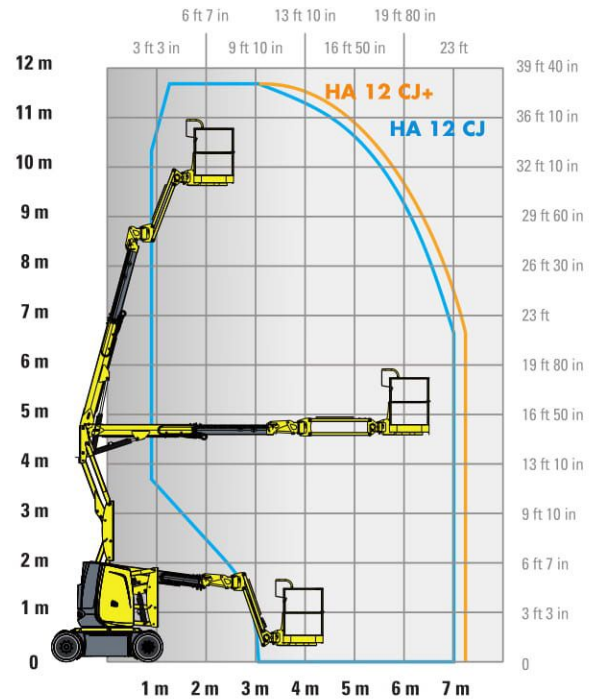
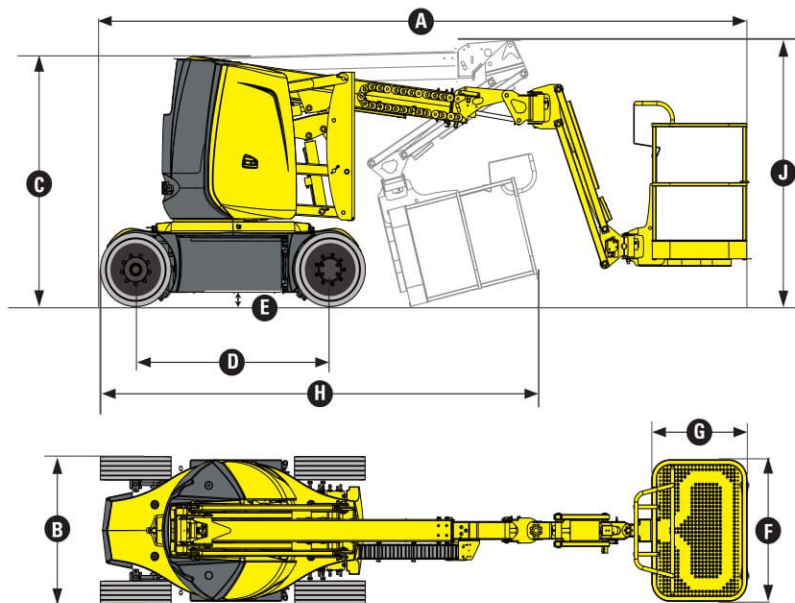
## ЭЛЕКТРИЧЕСКИЕ КОЛЕНЧАТЫЕ ПОДЪЕМНИКИ

# Haulotte GROUP

### ТЕХНИЧЕСКИЕ ХАРАКТЕРИСТИКИ

**HA12 CJ****HA12 CJ+**

Рабочая высота	11.68 m	11.68 m
Высота платформы	9.68 m	9.68 m
Горизонтальный вылет	6.94 m	7.22 m
Максимальная высота перегиба над препятствием	4.74 m	4.74 m
Грузоподъемность	250 kg	230 kg
<b>F x G</b> Размер платформы	1.14 x 0.8 m	1.14 x 0.8 m
<b>A</b> Длина	5.36 m	5.64 m
<b>B</b> Ширина	1.2 m	1.2 m
<b>C</b> Высота - в сложенном положении	1.99 m	1.99 m
<b>H</b> Транспортная длина	3.86 m	4.2 m
<b>J</b> Транспортная высота	2.22 m	2.6 m
Выход за габарит при повороте башни на 90 градусов	0 cm	0 cm
Горизонтальное вращение стрелы	N/A	180° (-90/+90)
Вертикальное вращение стрелы	132.2° (+63.5/-68.7)	132.2° (+63.5/-68.7)
Вращение рабочей платформы	180° (+90/-90)	180° (-90/+90)
Вращение опорно-поворотного устройства	355 °	355 °
<b>D</b> Колесная база	1.65 m	1.65 m
<b>E</b> Дорожный просвет	10.7 cm	10.7 cm
Наклон	3°	3°
Скорость движения	0.68 - 6 km/h	0.68 - 6 km/h
Устойчивость	25 %	25 %
Радиус поворота - внешний	3.65m	3.65 m
Не пачкающие поверхность шины	598x190	598x190
Источник питания	48 V - 320 Amph (C5)	48V - 320 Amph (C5)
Вес	7 065 kg	7 110 kg



### СТАНДАРТНОЕ ОБОРУДОВАНИЕ

- Эргономичная панель управления
- Показатели заряда батареи расположены на обеих панелях управления
- Автоматическое выравнивание платформы
- Шины, не пачкающие поверхность
- 2-х колесное движение
- 2-х колесное управление
- Батареи глубокого цикла
- Кабинное зарядное устройство 48В - 50А
- Эксплуатация при скорости ветра до 45 км/ч
- Буксировочные и подъемные установки
- Датчик наклона
- Система защиты от превышения грузоподъемности, установленная на рабочей платформе
- Сигнал
- Счетчик моточасов
- Механическая блокировка поворотного устройства
- Система аварийного опускания рабочей платформы

### КОМПЛЕКТАЦИЯ И ФУРНИТУРА

- Тяговые моноблоки
- Дополнительный источник питания при экстренном снижении платформы
- Подача воздуха к платформе
- Люминесцентные трубки адаптера
- Место для хранения дорожных сигнальных конусов
- Автоматически закрывающаяся дверца
- Проблесковый маячок
- Рабочее освещение
- Электрическая розетка в платформе
- Автоматический выключатель
- Люминесцентные трубки адаптера

2420341880 - Мы оставляем за собой право изменять технические характеристики в данном документе без предварительного уведомления. - 09/2015



Официальный дилер Haulotte  
ООО «Альтернатиф»

+7 (495) 00-67-145  
+7 (343) 328-84-25

www.altnf.ru

**Haulotte**  
LET'S DARE TOGETHER