



### Точность и универсальность

- Пропорциональное управление всеми движениями
- Гидростатическая трансмиссия и толчковая педаль

### Компактность и многофункциональность

- Полная гидростатическая трансмиссия для большего комфорта и Снижение стабилизаторов на ширине 2,26 м
- Длина 5 метров
- Малый радиус поворота

### Комфортность и эргономичность

- Водительское место уменьшает усталость при работе
- Показатели измерителя грузового момента легко считываются, защита от опасных движений
- Интеллектуальное управление жезловым пультом 4 в 1



Высота размещения:  
10 м



Максимальная  
грузоподъемность:  
3200 кг



# HTL 3210



## ТЕЛЕСКОПИЧЕСКИЙ ПОГРУЗЧИК

# Haulotte GROUP

Высота размещения: 10 м  
Максимальная грузоподъемность: 3200 кг

### ТЕХНИЧЕСКИЕ ХАРАКТЕРИСТИКИ

Максимальная грузоподъемность	3200 kg
Грузоподъемность на максимальной высоте	2500 kg
Грузоподъемность на максимальном вылете стрелы	850 kg
Максимальная высота подъема вил	10 м
Вылет стрелы при максимальной высоте вилчатого захвата	2.2 м
Максимальный горизонтальный вылет телескопической стрелы	7.2 м

### ГАБАРИТЫ

<b>A</b> Длина	4.96 м
<b>B</b> Ширина	2.26 м
<b>C</b> Высота	2.38 м
<b>D</b> Колесная база	2.78 м
<b>E</b> Дорожный просвет	42 см
<b>F</b> Ширина передних колес	1.88 м
<b>G</b> Ширина кабины	0.96 м
<b>H</b> Габаритная ширина с опущенными стабилизаторами	2.26 м
<b>J</b> Высота расположения оси телескопической стрелы	1.6 м
<b>K</b> Угол преодоления подъема	30 °
<b>L</b> Верхний угол вращения вилчатого захвата	18 °
<b>M</b> Нижний угол вращения вилчатого захвата	104 °
Радиус поворота (наружные колеса)	3.7 м
Вес погрузчика с вилчатым захватом	7950 kg
Тип шин	405/70 - 20

### ДВИГАТЕЛЬ

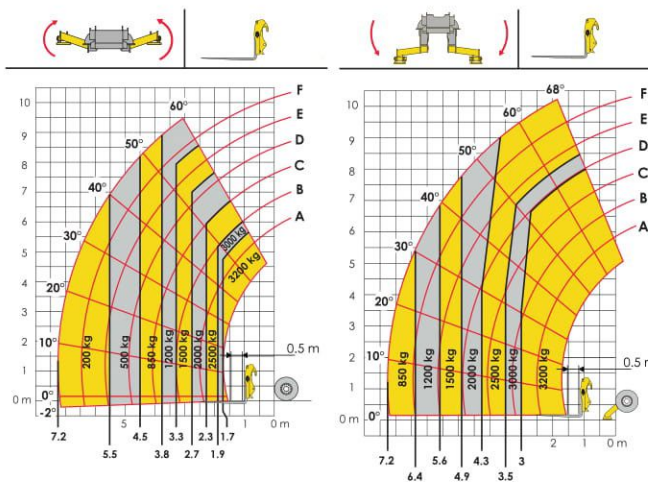
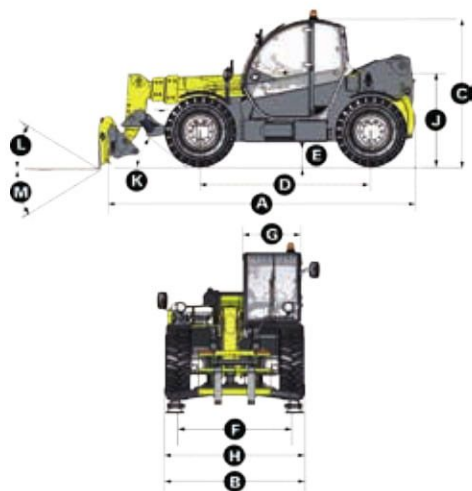
Модель двигателя	PERKINS TIER III
Рабочий объем двигателя	4400 cm <sup>3</sup>
Мощность двигателя на выходе	62kW @ 2300rpm
Вращающий момент двигателя	354Nm @ 1400rpm
Тип трансмиссии	Гидростатическая
Топливный бак	120 l
Машинное масло	7 l

### СТАНДАРТНОЕ ОБОРУДОВАНИЕ

- Гидростатическая трансмиссия
- 4-х колесное движение и управление
- Топливный фильтр с водоотделителем
- Насос шестереночного оборудования
- Пропорциональное управление движением стрелы/ телескопического манипулятора/землеройного оборудования и фурнитуры
- Предохранительные клапаны на гидравлических подъемниках
- Вспомогательные гидравлические порты
- Защита от опасных движений при перегрузках
- Снижение стабилизаторов на ширине 2,26 м
- Кабина с системой защиты при опрокидывании (ROPS) и конструкцией для защиты от падающих предметов (FOPS) с отоплением и вентиляцией

### ДОПОЛНИТЕЛЬНЫЕ ОПЦИИ

- Комплектация для холодной погоды
- Биологически разлагаемое масло
- Масло для холодных климатических условий
- Масло для жарких климатических условий
- Кондиционер воздуха
- Рабочее освещение
- Ковши
- Стрелы
- Лебедки
- Электрогидравлическое управление



Официальный дилер Haulotte  
ООО «Альтернатиф»

+7 (495) 00-67-145  
+7 (343) 328-84-25

[www.altnf.ru](http://www.altnf.ru)

**Haulotte**  
LET'S DARE TOGETHER