

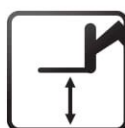


Технические характеристики и производительность

- Лучшие показатели грузоподъемности
- Фиксатор задней оси и корректор крена в стандартной комплектации
- Система разделения операций в стандартной комплектации, позволяющая добиться пропорционального и одновременного управления четырьмя движениями

Мощность и точность

- Высокопрочное моноблочное шасси
- Высокая проходимость
- Гидростатическая трансмиссия и толчковая педаль



Рабочая высота:
13,60 м



Максимальная
грузоподъемность:
3600 кг

Комфортность и эргономичность

- Водительское место уменьшает усталость при работе
- Одновременное и пропорциональное управление всех 4-х движений стрелы
- Высота кабины безопасности
- Показатели измерителя грузового момента легко считываются, защита от опасных движений



HTL 3614



ТЕЛЕСКОПИЧЕСКИЙ ПОГРУЗЧИК

Haulotte GROUP

Рабочая высота: 13,60 м
Максимальная грузоподъемность: 3600 кг

ТЕХНИЧЕСКИЕ ХАРАКТЕРИСТИКИ

Максимальная грузоподъемность	3600 kg
Грузоподъемность на максимальной высоте	3000 kg
Грузоподъемность на максимальном вылете стрелы	800 kg
Максимальная высота подъема вил	13.6 m
Вылет стрелы при максимальной высоте вилчатого захвата	1.5 m
Максимальный горизонтальный вылет телескопической стрелы	9.8 m

ГАБАРИТЫ

A Длина	6.43 m
B Ширина	2.43 m
C Высота	2.6 m
D Колесная база	2.89 m
E Дорожный просвет	50 cm
F Ширина передних колес	2 m
G Ширина кабины	0.96 m
H Габаритная ширина с опущенными стабилизаторами	3.34 m
I Высота расположения оси телескопической стрелы	1.76 m
J Угол преодоления подъема	29 °
K Верхний угол вращения вилчатого захвата	18 °
L Нижний угол вращения вилчатого захвата	104 °
Радиус поворота (наружные колеса)	4.5 m
Вес погрузчика с вилчатым захватом	10340 kg
Тип шин	405/70 - 24

ДВИГАТЕЛЬ

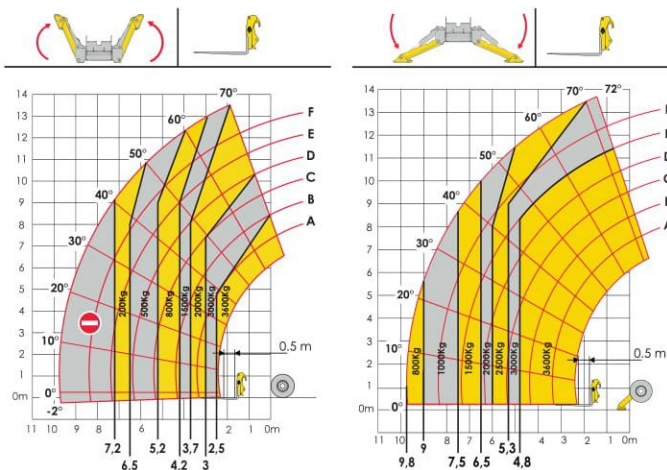
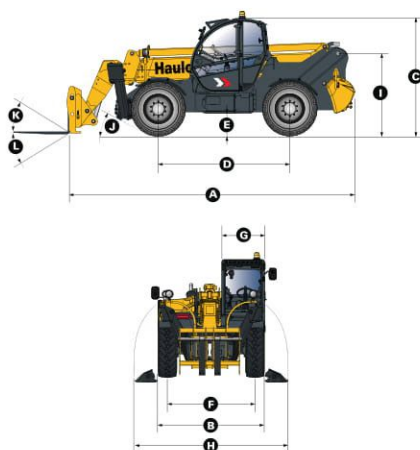
Модель двигателя	PERKINS TIER III
Рабочий объем двигателя	4400 см3
Мощность двигателя на выходе	70kW @ 2300rpm
Вращающий момент двигателя	392Nm @ 1400rpm
Тип трансмиссии	Гидростатическая
Топливный бак	130 l
Машинное масло	7 l

СТАНДАРТНОЕ ОБОРУДОВАНИЕ

- Приборная панель e-tronic с подсветкой
- Гидростатическая трансмиссия
- Четырехколесный привод и управление
- Синхронное пропорциональное управление движением стрелы/телескопического манипулятора/землеройного оборудования и фурнитуры
- Предохранительные клапаны на гидравлических подъемниках
- Вспомогательная гидравлическая система в стандартной комплектации
- Защита от опасных движений при перегрузках
- Корректор крена: +/- 10 °
- Кабина с системой защиты при опрокидывании (ROPS) и конструкцией для защиты от падающих предметов (FOPS) с отоплением и вентиляцией
- Гидравлический фиксатор задней оси

ДОПОЛНИТЕЛЬНЫЕ ОПЦИИ

- Лебедки
- Стрелы
- Вилчатый захват
- Ковши
- Комплектация для холодной погоды
- Биологически разлагаемое масло
- Масло для холодных климатических условий
- Масло для жарких климатических условий
- Кондиционер воздуха
- Рабочее освещение
- Металлическая защита ветрового стекла (система FOPS)



Официальный дилер Haulotte
ООО «Альтернатиф»

+7 (495) 00-67-145
+7 (343) 328-84-25

www.altnf.ru

Haulotte
LET'S DARE TOGETHER