



Точность и универсальность

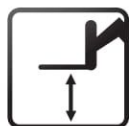
- Пропорциональное управление движением
- Гидростатическая трансмиссия и толчковая педаль

Компактность и многофункциональность

- Снижение стабилизаторов на ширине 2,26 м
- Длина 5 метров
- Малый радиус поворота
- Высота кабины безопасности

Комфортность и эргономичность

- Водительское место уменьшает усталость при работе
- Показатели измерителя грузового момента легко считываются, защита от опасных движений
- Интеллектуальное управление жезловым пультом 4 в 1



Высота размещения:
10 м



Максимальная
грузоподъемность:
4000 кг



HTL 4010

Haulotte GROUP



ТЕЛЕСКОПИЧЕСКИЙ ПОГРУЗЧИК

Высота размещения: 10 м
Максимальная грузоподъемность: 4000 кг



ТЕХНИЧЕСКИЕ ХАРАКТЕРИСТИКИ

Максимальная грузоподъемность	4000 kg
Грузоподъемность на максимальной высоте	2500 kg
Грузоподъемность на максимальном вылете стрелы	1200 kg
Максимальная высота подъема вил	10 м
Вылет стрелы при максимальной высоте вилчатого захвата	2.2 м
Максимальный горизонтальный вылет телескопической стрелы	7.2 м



ГАБАРИТЫ

A Длина	4.96 м
B Ширина	2.26 м
C Высота	2.42 м
D Колесная база	2.78 м
E Дорожный просвет	42 см
F Ширина передних колес	1.88 м
G Ширина кабины	0.96 м
H Высота расположения оси телескопической стрелы	1.6 м
J Угол преодоления подъема	30 °
K Верхний угол вращения вилчатого захвата	18 °
L Нижний угол вращения вилчатого захвата	104 °
Радиус поворота (наружные колеса)	3.7 м
Вес погрузчика с вилчатым захватом	8740 kg
Тип шин	405/70 - 24



ДВИГАТЕЛЬ

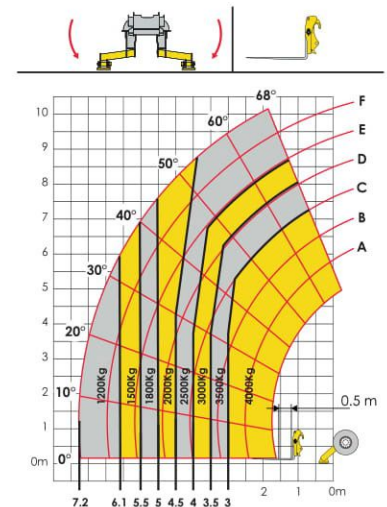
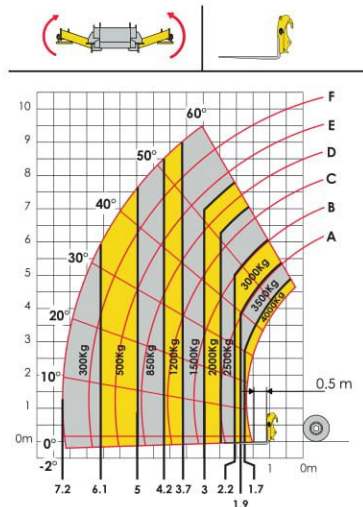
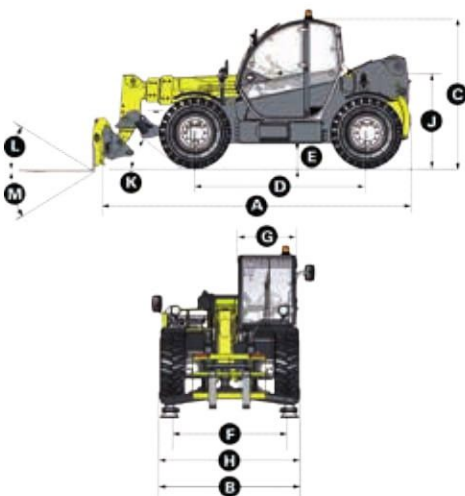
Модель двигателя	PERKINS TIER III
Рабочий объем двигателя	4400 см ³
Мощность двигателя на выходе	70kW @ 2300rpm
Вращающий момент двигателя	392Nm @ 1400rpm
Тип трансмиссии	Гидростатическая
Топливный бак	120 л
Машинное масло	7 л

СТАНДАРТНОЕ ОБОРУДОВАНИЕ

- Сверхмощная гидростатическая трансмиссия
- Четырехколесный привод и управление
- Насос шестереночного оборудования
- Пропорциональное управление движением стрелы/телескопического манипулятора/землеройного оборудования и фурнитуры
- Предохранительные клапаны на гидравлических подъемниках
- Возможность комбинирования движений грузоподъемника/телескопической стрелы/землеройного оборудования и фурнитуры
- Вспомогательные гидравлические порты
- Снижение стабилизаторов на ширине 2,26 м
- Кабина с системой защиты при опрокидывании (ROPS) и конструкцией для защиты от падающих предметов (FOPS) с отоплением и вентиляцией
- Приборная панель e-tronic с подсветкой

ОПЦИИ И ДОПОЛНИТЕЛЬНОЕ ОБОРУДОВАНИЕ

- Стрелы
- Лебедки
- Ковши
- Комплектация для холодной погоды
- Биологически разлагаемое масло
- Масло для холодных климатических условий
- Масло для жарких климатических условий
- Кондиционер воздуха
- Рабочее освещение
- Электрогидравлическое управление



Официальный дилер Haulotte
ООО «Альтернатиф»

+7 (495) 00-67-145
+7 (343) 328-84-25

www.altnf.ru

Haulotte
LET'S DARE TOGETHER